

## 电机外观



## 伺服电机规格

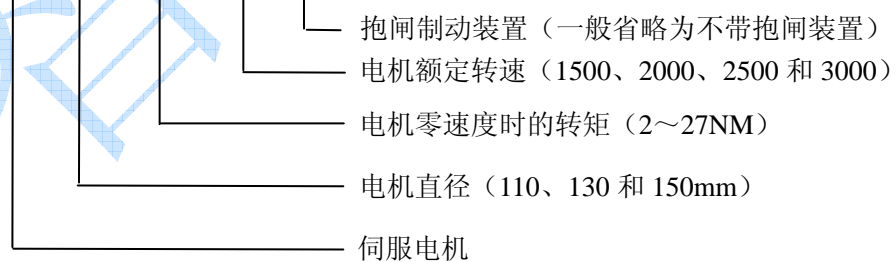
### 1) 产品简介

智辉 SM 系列三相交流永磁同步伺服电机具有以下技术特点：

- ✓ 采用新型稀土材料，输出功率大。
- ✓ 电机低速特性好，调速比 $>1:10000$ 。
- ✓ 介电强度和绝缘电阻高，使用安全。
- ✓ 过载能力强，瞬间转矩可达额定转矩的八倍。

### 2) 电机型号意义

#### **SM 130-10N 2500 Z**

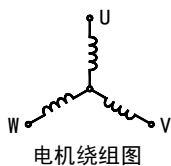


### 3) 端子说明

#### (1) SM 系列电机绕组

电动机的三相绕组 U、V、W 和机壳地通过一个 4 芯接插件引出，其对应关系见表 1。U、V、W、机壳地分别接驱动器的回路 U、V、W、PE 端子。

电机接线表



电机引线	U	V	W	机壳 (地)
插座编号	2	3	4	1

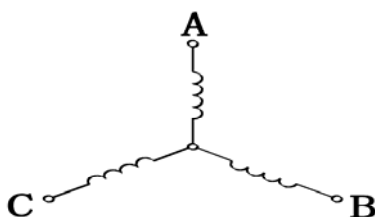


光电编码器引线通过一个 15 芯接插件引出，其对应关系见表 2。引出线按驱动器要求连接到驱动器反馈信号 CN2 的插头上。

编码器接线表

编码器引线	机壳（地）	V <sub>CC</sub>	GND	A	$\bar{A}$	B	$\bar{B}$	Z
插座编号	1	2	3	4	7	5	8	6
编码器引线		$\bar{Z}$	U	$\bar{U}$	V	$\bar{V}$	W	$\bar{W}$
插座编号		9	10	13	11	14	12	15

(2) SM 系列电机绕组  
电机绕组原理图如下：



A、B、C 为绕组引出端。  
引出方式：4 芯插座。

表 8.6 电机接线表

插座编号	2	3	4
电机绕组	A	B	C
备注	1 脚接地（机壳）		

光电编码器引出方式：15 芯插座。

编码器接线表

记号	2	3	4	7	5	8	6	9	10	13	11	14	12	15
引脚	V <sub>CC</sub>	GND	A	$\bar{A}$	B	$\bar{B}$	Z	$\bar{Z}$	U	$\bar{U}$	V	$\bar{V}$	W	$\bar{W}$
备注	GND 为编码器电源 V <sub>CC</sub> 的地。1 脚接地（机壳）。													

#### 4) 规格

SM 系列部分电机规格

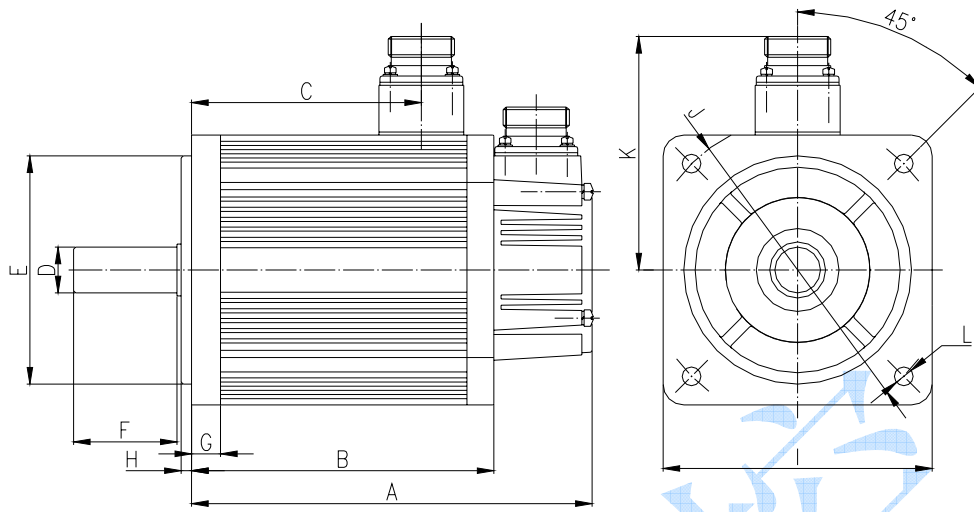
型 号	功率 (Kw)	零速转矩 (Nm)	额定转速 (rpm)	额定电流 (A)	转子惯量 (Kgm <sup>2</sup> )	机械时间常数 (ms)	工作电压 (AC)
SM110-2N3000	0.6	2	3000	4.0	$0.33 \times 10^{-3}$	3.64	220
SM110-4N3000	1.2	4	3000	5.0	$0.65 \times 10^{-3}$	2.32	220
SM110-5N3000	1.5	5	3000	6.0	$0.82 \times 10^{-3}$	2.03	220
SM110-6N2000	1.2	6	2000	6.0	$1.00 \times 10^{-3}$	1.82	220
SM130-5N2500	1.3	5	2500	5.0	$1.06 \times 10^{-3}$	3.07	220
SM130-6N2500	1.5	6	2500	6.0	$1.26 \times 10^{-3}$	2.83	220
SM130-8N2000	1.6	8	2000	6.0	$1.58 \times 10^{-3}$	2.44	220
SM130-8N3000	2.4	8	3000	9.0	$1.58 \times 10^{-3}$	2.44	220
SM130-10N1500	1.5	10	1500	6.0	$2.14 \times 10^{-3}$	2.11	220
SM130-10N2500	2.6	10	2500	10.0	$2.14 \times 10^{-3}$	2.11	220
SM130-15N1500	2.3	15	1500	9.5	$3.24 \times 10^{-3}$	1.88	220
SM130-15N2500	3.9	15	2500	17.0	$3.24 \times 10^{-3}$	1.88	220
SM150-15N2500	3.8	15	2500	16.5	$5.1 \times 10^{-3}$	2.40	220
SM150-18N2000	3.6	18	2000	16.5	$6.2 \times 10^{-3}$	2.30	220
SM150-23N2000	4.7	23	2000	20.5	$8.1 \times 10^{-3}$	2.10	220
SM150-27N2000	5.5	27	2000	20.5	$9.6 \times 10^{-3}$	1.9	220

注：用户订购带失电制动器电机时须特别注明。

SM 系列电机功率

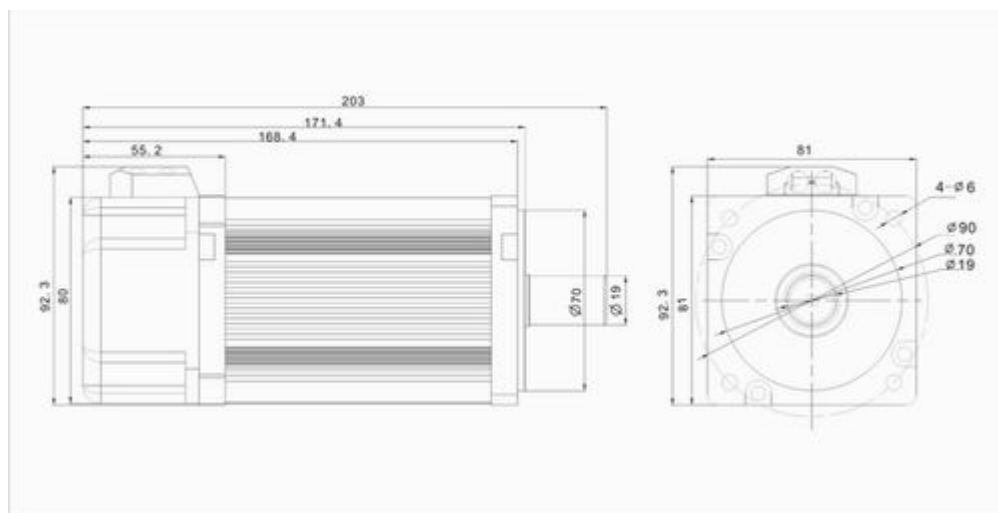
伺服电机型号	功率 Kw	驱动器型号
SM110-2N3000	0.6	SD3-20A
SM110-4N3000	1.2	SD3-30A
SM110-5N3000	1.5	
SM110-6N2000	1.2	
SM130-5N2500	1.3	
SM130-6N2500	1.5	
SM130-8N2000	1.6	
SM130-8N3000	2.4	
SM130-10N1500	1.5	
SM130-10N2500	2.5	
SM130-15N1500	2.3	
SM130-15N2500	3.8	SD3-50A/ SD3-75A
SM150-15N2500	3.8	
SM150-18N2000	3.6	
SM150-23N2000	4.7	
SM150-27N2000	5.5	

### 5) 外形尺寸



规格	A	B	C	D	E	F	G	H	I	J	K	L
SM110-2N3000	87	119	172	19	95	48	12	5	110	130	105	9
SM110-4N3000	112	144	197	19	95	48	12	5	110	130	105	9
SM110-5N3000	128	160	213	19	95	48	12	5	110	130	105	9
SM110-6N2000	144	176	229	19	95	48	12	5	110	130	105	9
SM130-5N2500	101.5	132	185	22	110	52	12	7	130	144.25	115	9
SM130-6N2500	111.5	142	195	22	110	52	12	7	130	144.25	115	9
SM130-8N2000	124.5	155	208	22	110	52	12	7	130	144.25	115	9
SM130-8N3000	124.5	155	208	22	110	52	12	7	130	144.25	115	9
SM130-10N1500	148.5	179	232	22	110	52	12	7	130	144.25	115	9
SM130-10N2500	148.5	179	232	22	110	52	12	7	130	144.25	115	9
SM130-15N1500	196.5	227	280	22	110	52	12	7	130	144.25	115	9
SM130-15N2500	196.5	227	280	22	110	52	12	7	130	144.25	115	9
SM150-15N2500	159	193	246	28	130	72	15	6	152	174.5	126	11
SM150-18N2000	175	209	262	28	130	72	15	6	152	174.5	126	11
SM150-23N2000	207	241	267	28	130	72	15	6	152	174.5	126	11
SM150-27N2000	234	268	321	28	130	72	15	6	152	174.5	126	11

6) 80 电机安装尺寸



智米数